



UFFICIO APPROVVIGIONAMENTI E CONTRATTI
Dipartimento Funzione Pubblica

San Marino, 28 maggio 2026/1725 d.F.R.

PARZIALE RETTIFICA CAPITOLATO SPECIALE

Art. 40 della Legge n. 160/2011 s.m.i.

**GARA D'APPALTO INDETTA CON IL SISTEMA DELL'ASTA PUBBLICA PER
L'AFFIDAMENTO DELLA FORNITURA DI ARREDI GENERICI
PER LA PUBBLICA AMMINISTRAZIONE**

(Gara d'appalto n. 7/2026 – Asta Pubblica n. 6/CA/2026)

L'Ufficio Approvvigionamenti e Contratti

VISTI

il bando di gara, prot. n. 42080 del 4 maggio 2026, emesso dalla scrivente Stazione Appaltante ai fini dell'affidamento della fornitura di arredi generici per la Pubblica Amministrazione pubblicato sul sito istituzionale www.gov.sm;

le richieste di chiarimenti dell'impresa Pianeta Luce & Indesign S.r.l., protocolli. n. 51342/2026, 51362/2026, n.51618/2026 in cui si segnala la mancanza di corrispondenza tra l'altezza indicata per gli articoli individuati con l'ID 1.2, 1.3, 1.4, 1.8 e 2.4 e le relative specifiche tecniche di dettaglio;

DISPONE

ai sensi dell'articolo 40 della Legge 5 ottobre 2011 n. 160 la parziale rettifica del capitolato speciale del bando di gara n. 7/2026 – Asta Pubblica n. 6/CA/2026,

RETTIFICA, PERTANTO,

le seguenti disposizioni degli atti di gara:

- A.** a pag. 2 dell'Allegato A - Capitolato speciale, nel Lotto 1 **all'ID 1.2** il capoverso che riporta *..." All'interno degli armadi devono essere presenti n.1 o 2 ripiani per mobile h. 90 cm e 4 ripiani per mobile alto 200, realizzati in pannelli in agglomerato ligneo, alta resistenza al graffio, a bassa emissione di formaldeide (E1) rivestiti con carta melaminica..."* è **sostituito** da : *"All'interno degli armadi deve essere presente n.1 ripiano modulabile per mobile alto 230 cm circa, realizzato in pannello in agglomerato ligneo, alta resistenza al graffio, a bassa emissione di formaldeide (E1) rivestiti con carta melaminica ..."*

REPUBBLICA DI SAN MARINO

Via della Capannaccia, 13 – 47890 San Marino (RSM)
T +378 (0549) 88 3496 – F +378 (0549) 88 5072
ufficio.approvvigionamenti@pa.sm – Codice identificativo: SM 24450



UFFICIO APPROVVIGIONAMENTI E CONTRATTI

Dipartimento Funzione Pubblica

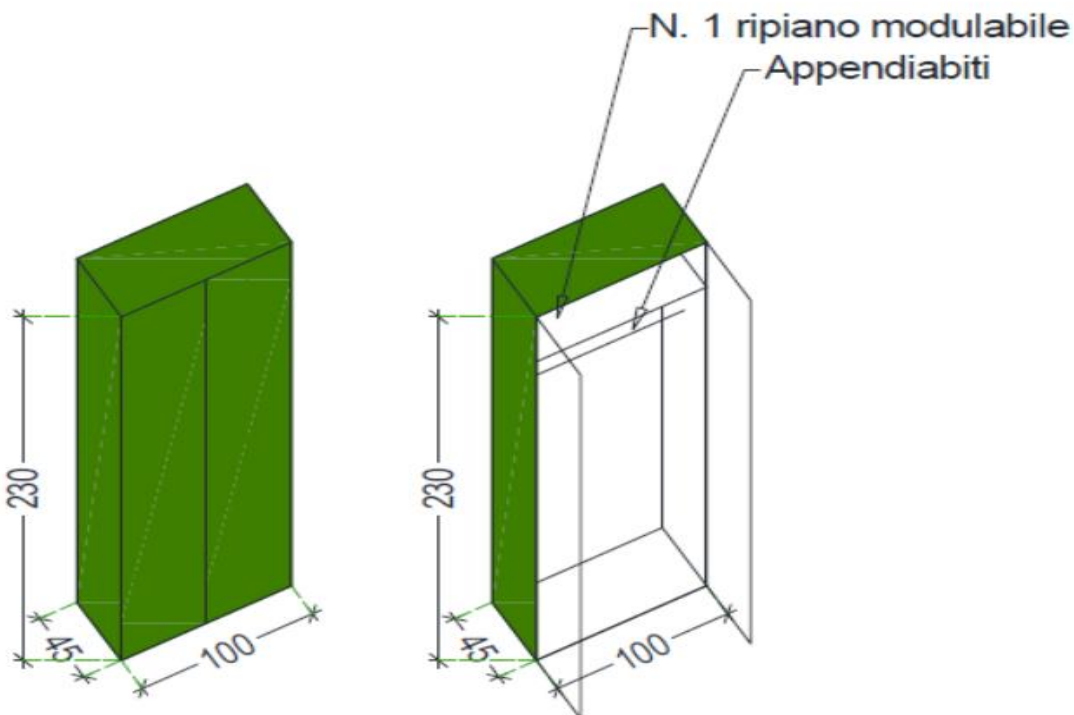


Immagine esemplificativa arredo ID 1.2

- B.** a pag. 2 dell'Allegato A - Capitolato speciale, nel Lotto 1 **all'ID 1.3** il capoverso che riporta "All'interno degli armadi devono essere presenti n.1 o 2 ripiani per mobile h. 90 cm e 4 ripiani per mobile alto 200, realizzati in pannelli in agglomerato ligneo, alta resistenza al graffio, a bassa emissione di formaldeide (E1) rivestiti con carta melaminica..." è **sostituito** da : "All'interno degli armadi devono essere presenti n.5 ripiani modulari per mobile alto 230 cm circa, realizzati in pannelli in agglomerato ligneo, alta resistenza al graffio, a bassa emissione di formaldeide (E1) rivestiti con carta melaminica ..."

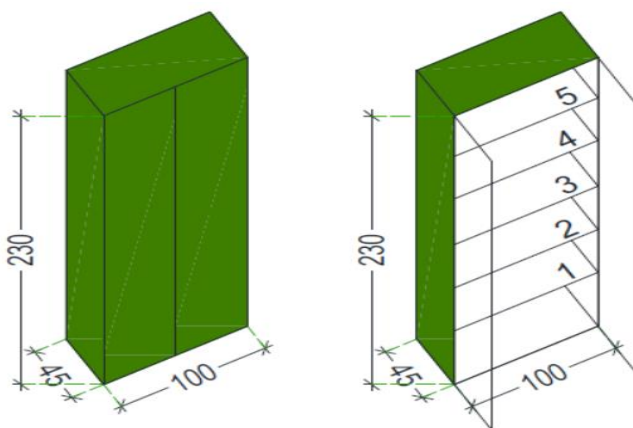


Immagine esemplificativa arredo ID 1.3

REPUBBLICA DI SAN MARINO

Via della Capannaccia, 13 – 47890 San Marino (RSM)
T +378 (0549) 88 3496 – F +378 (0549) 88 5072
ufficio.approvvigionamenti@pa.sm – Codice identificativo: SM 24450


UFFICIO APPROVVIGIONAMENTI E CONTRATTI

Dipartimento Funzione Pubblica

- C. a pag. 3 dell'Allegato A - Capitolato speciale, nel Lotto 1 **all'ID 1.4** il capoverso che riporta *"All'interno degli armadi devono essere presenti n.1 o 2 ripiani per mobile h. 90 cm e 4 ripiani per mobile alto 200, realizzati in pannelli in agglomerato ligneo, alta resistenza al graffio, a bassa emissione di formaldeide (E1) rivestiti con carta melaminica..."* è **sostituito** da : *"All'interno dell'armadio deve essere presente n.1 ripiano per mobile alto 80 cm circa, realizzato in pannello in agglomerato ligneo, alta resistenza al graffio, a bassa emissione di formaldeide (E1) rivestiti con carta melaminica ..."*

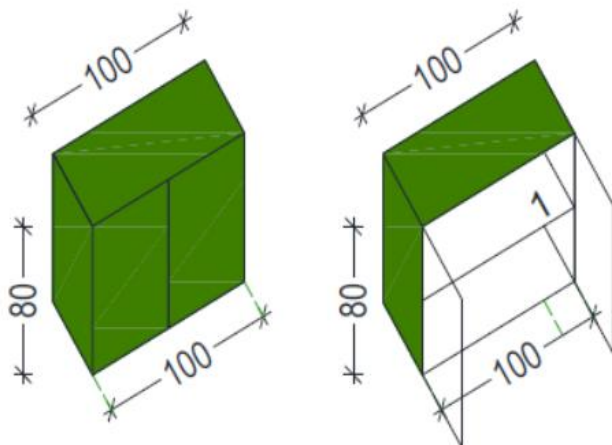


Immagine esemplificativa arredo ID 1.4

- D. a pag. 5 dell'Allegato A - Capitolato speciale, nel Lotto 1 **all'ID 1.8** il capoverso che riporta *"All'interno degli armadi devono essere presenti n.1 o 2 ripiani per mobile h. 90 cm e 4 ripiani per mobile alto 200, realizzati in pannelli in agglomerato ligneo, alta resistenza al graffio, a bassa emissione di formaldeide (E1) rivestiti con carta melaminica..."* è **sostituito** da : *"All'interno dell'armadio devono essere presenti n.6 ripiani per mobile alto 280 cm circa, realizzati in pannelli in agglomerato ligneo, alta resistenza al graffio, a bassa emissione di formaldeide (E1) rivestiti con carta melaminica ..."*. Si precisa che il mobile è composto da tre moduli, da 90 cm di larghezza cadauno.

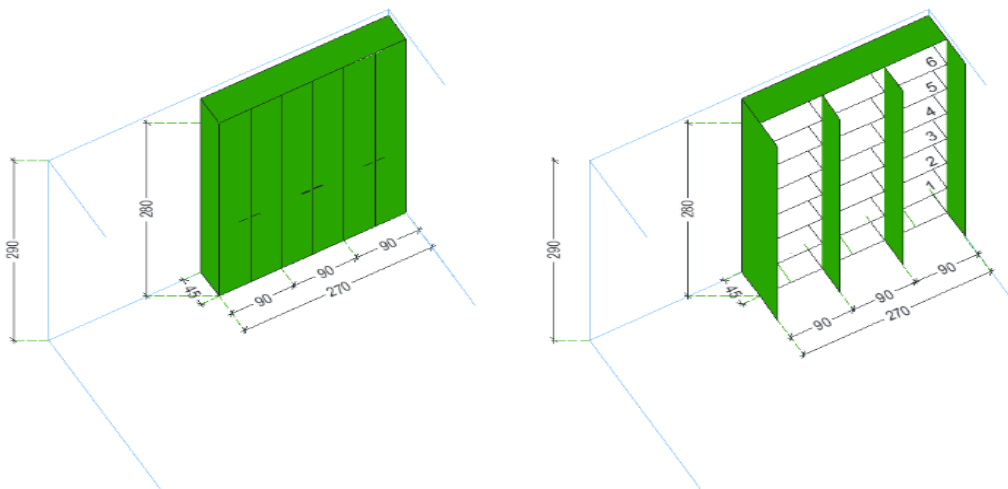


Immagine esemplificativa arredo ID 1.8

REPUBBLICA DI SAN MARINO

Via della Capannaccia, 13 – 47890 San Marino (RSM)

T +378 (0549) 88 3496 – F +378 (0549) 88 5072

ufficio.approvvigionamenti@pa.sm – Codice identificativo: SM 24450



UFFICIO APPROVVIGIONAMENTI E CONTRATTI

Dipartimento Funzione Pubblica

- E.** a pag. 8 dell'Allegato A - Capitolato speciale, nel Lotto 2 **all'ID 2.4** il capoverso che riporta *...“All'interno degli armadi devono essere presenti n.1 o 2 ripiani per mobile h. 90 cm e 4 ripiani per mobile alto 200, realizzati in pannelli in agglomerato ligneo, alta resistenza al graffio, a bassa emissione di formaldeide (E1) rivestiti con carta melaminica...”* è **sostituito** da : *“All'interno dell'armadio devono essere presenti n.4 ripiani per mobile alto 215 circa, realizzati in pannelli in agglomerato ligneo, alta resistenza al graffio, a bassa emissione di formaldeide (E1) rivestiti con carta melaminica ...”*. Si precisa che il mobile è composto da tre moduli, da 90 cm di larghezza cadauno.

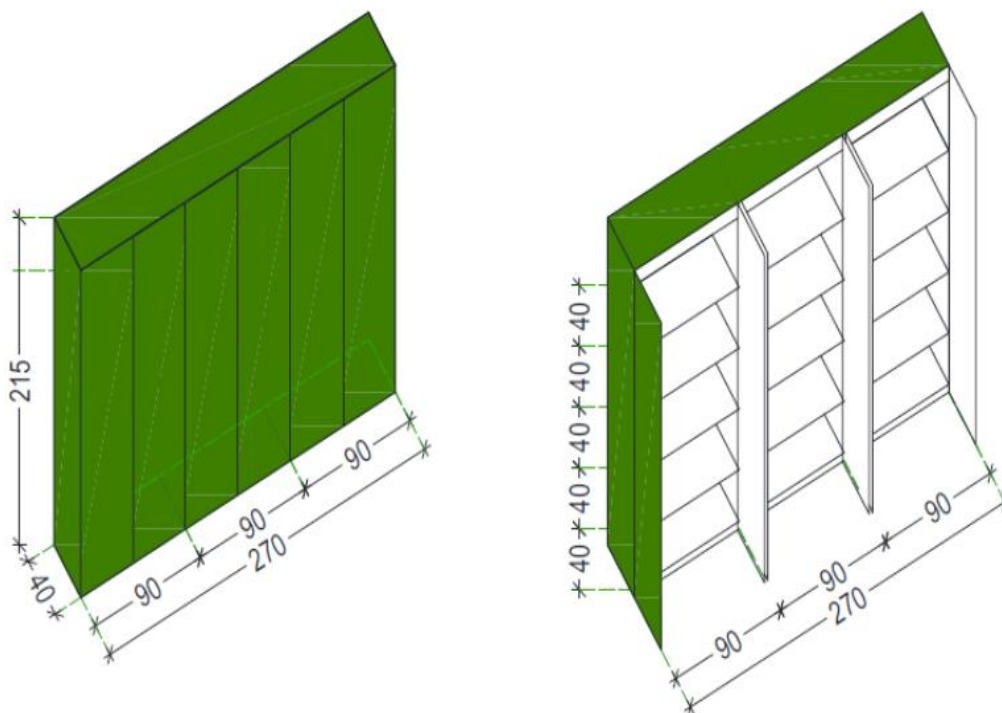


Immagine esemplificativa arredo ID 2.4

Fermo restando quanto previsto dalle altre disposizioni, si procede alla pubblicazione sul sito istituzionale www.gov.sm della presente parziale rettifica dell'Allegato A – Capitolato speciale.

Il Dirigente
Avv. Alessandra Guidi

■ **REPUBBLICA DI SAN MARINO**

■ Via della Capannaccia, 13 – 47890 San Marino (RSM)
■ T +378 (0549) 88 3496 – F +378 (0549) 88 5072
ufficio.approvvigionamenti@pa.sm – Codice identificativo: SM 24450